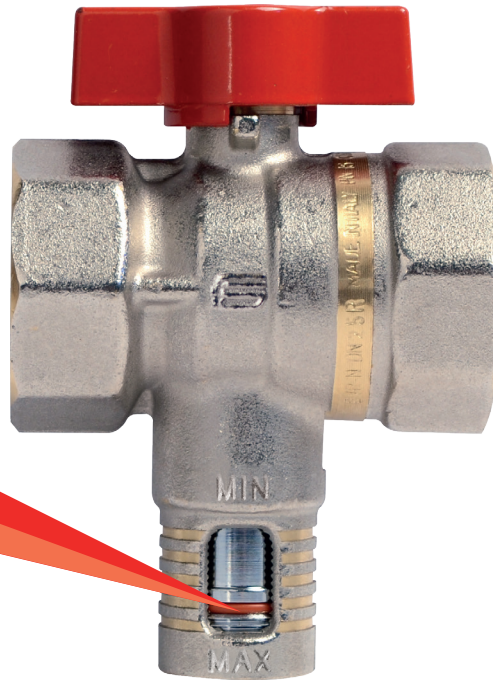
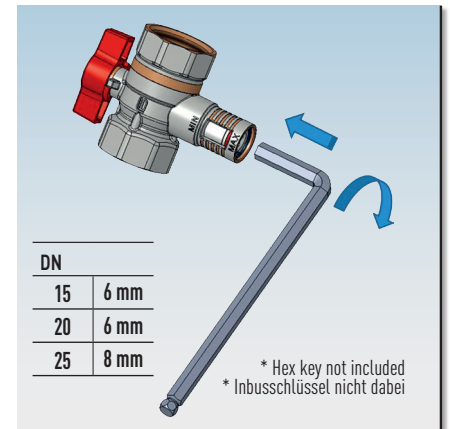
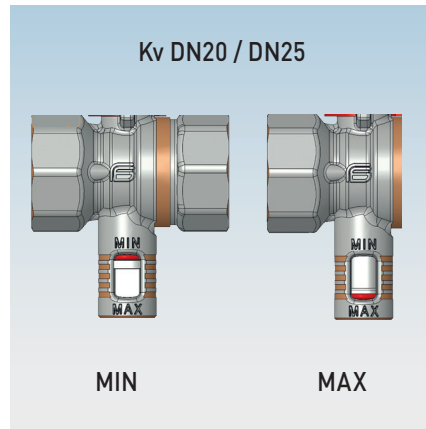
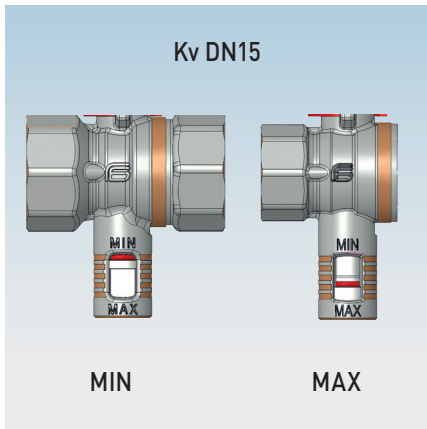


EQUA®

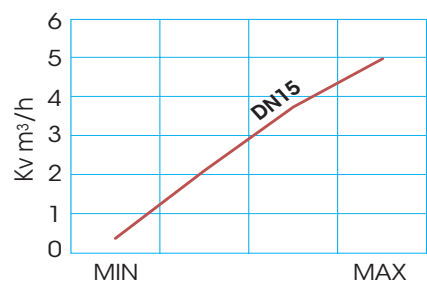
BIDIRECTIONAL COMPACT BALL BALANCING VALVE KOMPAKTES STRANGREGULIERVENTIL (BIDIREKTIONAL)



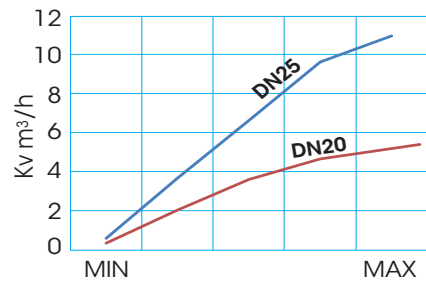
art. 4E21R404	F/F manual balancing valve - 1/2" F/F manuelles Strangreguliertventil - 1/2"	art. 4E21R405	F/F manual balancing valve - 3/4" F/F manuelles Strangreguliertventil - 3/4"	art. 4E21R406	F/F manual balancing valve - 1" F/F manuelles Strangreguliertventil - 1"
---------------	---------------------------------------------------------------------------------	---------------	---------------------------------------------------------------------------------	---------------	-----------------------------------------------------------------------------



Kv DN15



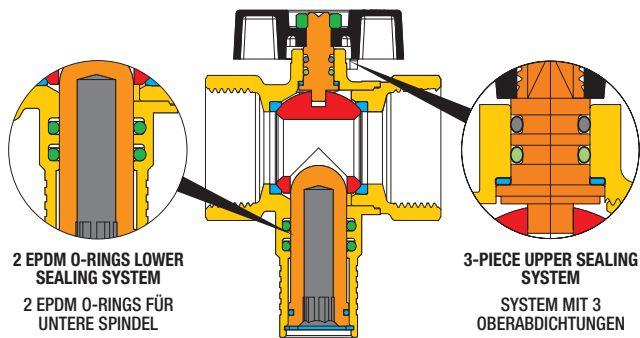
Kv DN20 ● / Kv DN25 ●



* Kv values derived from fluid-dynamic software simulation
* Kv Daten mit Software Simulation berechnet

* Kv values derived from fluid-dynamic software simulation
* Kv Daten mit Software Simulation berechnet

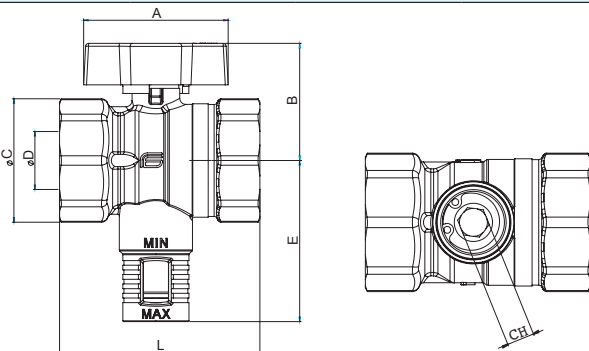
SECTION / QUERSCHNITT



LIST OF COMPONENTS: description/materials/treatments TEILELISTE: Beschreibung / Werkstoffe / Behandlungen

Body and threaded end Gehäuse und Gewindemuffe		CW617N (Pb ≤ 2,2%) - UBA list
Stem Betätigungsspindel		CW617N (Pb ≤ 2,2%) - UBA list
Chromium pl. polished ball Blank verchromte Kugel		CW617N (Pb ≤ 2,2%) - UBA list
Seats Dichtungen		PTFE
O-ring on the stem Oberer Spindel O-Ring		HNBR
O-ring under the stem Unterer Spindel O-Ring		EPDM PEROXIDE / PEROXID-EPDM
Operating device Betätigungselement		aluminium alloy / alu-Legierung
Fixing nut Befestigungsmutter		zinc plated steel / zinkstahl
Pivot Stift		CW617N (Pb ≤ 2,2%) - chromed-plated verchromt
Pivot Stift		EPDM PEROXIDE / PEROXID-EPDM
Locking seeger Blockierung Seeger		CK75
Surface treatment Außenbehandlung	-	Nickel plating outside, plain brass inside vernickelte Oberfläche, Rohe Messing innen

DIMENSIONS / ABMESSUNGEN



VALVE DIMENSIONS PER TYPE AND SIZE - KUGELHAHNGRÖSSE NACH TYP UND MASS

Art.	4E21R404	4E21R405	4E21R406
nominal diameter mm Nenndurchmesser mm	15R	20R	25R
size in inches Zoll Abmessung	1/2"	3/4"	1"
Ø D bore mm Ø D durchgang mm	10	10	15,8
A mm	47	47	47
B mm	32	32	38
Ø C mm	27	33	40
L mm	47	54	65
E mm	40	40	53
CH mm	6	6	8
Kv Max. Pos.	5	5,2	11

TECHNICAL FEATURES:

Temperature limits: for fluids from -15°C to +110°C
Pressure limits: for fluids of 16 bar

SPECIFIC FEATURES:

Bore: reduced.
Stem: anti blow out.
Seats: high resistance virgin PTFE.
Upper seal: **3 seals:**
1 PTFE ring - high pressure.
2 O-Ring - low pressure.
Finishing: Internal surfaces are nickel free and comply with European drinking water regulations.

Application fields:

The EQUA® series is used as bidirectional manual balancing valve in heating and cooling systems

Threaded end connections:

• Standard female and male according to UNI ISO 228/1.

Operation devices:

Aluminium T-handle. Available colour: red.

All the valves are tested 100% on pneumatic seal with electronic control.

ALLGEMEINE DATEN DER STANDARDAUSFÜHRUNG:

Temperaturbereich: für Flüssigkeiten von -15°C bis +110°C
Betriebsdruck: für Flüssigkeiten 16 bar

SONSTIGE VORTEILE DER STANDARDAUSFÜHRUNG:

Durchgang: reduziert.
Spindel: ausblasesicherheitsspindel.
Sitzdichtungen: reines, hochfestes PTFE.
Obere Abdichtung: **3 Dichtungen:**
1 PTFE-Ring - Hochdruck.
2 O-Ring - Niederdruck.
Feinbearbeitung: innen gemäß die europäische Trinkwasservorschriften nicht vernickelt.

Anwendungsbereich:

Die Baureihe EQUA® ist ein manuelles Strangreguliertventil (bidirektional). Es ist in Heiz- und Kühlsysteme benutzt.

Gewindeanschlüsse:

• Innen- und Außengewinde nach UNI ISO 228/1.

Betätigungselemente:

Alu-Flügelgriff. Erhältliche Farbe: Rot.

Alle Kugelhähne werden 100% mit einem Verfahren kontrolliert, das eine elektronisch gesteuerte Luftdichtheitsprüfung vorsieht.

PRESSURE/TEMPERATURE DIAGRAM - DRUK/TEMPERATURDIAGRAMM

