

MOON[®] OT58 AVEC ACTIONNEUR PNEUMATIQUE CON ACTUADOR NEUMATICO



DOUBLE EFFET / DOBLE EFECTO



art.
DT1AA6 de DN15 à DN50

SIMPLE EFFET / SIMPLE EFECTO



art.
ST1AA6 de DN15 à DN50

CARACTÉRISTIQUES DE L'ACTIONNEUR:

- ANGLE DE ROTATION: 90°.
- LIMITES DE TEMPÉRATURE : -20°C / +90°C.
- PRESSION MAXIMUM D'ALIMENTATION: 10 bar (8 bar pour DNA045).
- PRESSION NOMINALE: 5.62 bar.
- FLUIDE D'ALIMENTATION: air comprimé filtré.
- LUBRIFICATION: utiliser de l'huile compatible avec NBR.

Pour les détails sur les caractéristiques techniques de l'actionneur, voir la fiche technique à la fin du catalogue (pag. 386/387).

CARACTÉRISTIQUES ROBINET STANDARD:

- LIMITES DE TEMPÉRATURE: -20°C / + 150°C pour fluides
-20°C / + 60°C pour gaz.
- PRESSION MAXIMUM DE FONCTIONNEMENT: PN16.
- CONNEXIONS AVEC BRIDES: UNI EN 1092 et DIN2501 BL.1.
- PERÇAGE DES BRIDES: métrique.
- TIGE: anti-explosion.

Pour un emploi général et des exécutions spéciales se référer au tableau technique du robinet manuel.

CARACTERÍSTICAS ACTUADOR:

- ÁNGULO DE ROTACIÓN: 90°.
- RANGO DE TEMPERATURA: -20°C / +90°C.
- PRESIÓN MÁXIMA DE ALIMENTACIÓN: 10 bares (8 bares para DNA045).
- PRESIÓN NOMINAL: 5.62 bares.
- FLUIDO DE ALIMENTACIÓN: aire comprimido filtrado.
- LUBRICACIÓN: utilizar aceite compatible con NBR.

Para más informaciones sobre las características técnicas del actuador, véase al final del catálogo la tabla técnica específica para el actuador (pag. 386/387).

CARACTERÍSTICAS VÁLVULA ESTÁNDAR:

- RANGO DE TEMPERATURA: -20°C / +150°C para fluidos
-20°C / +60°C para gases.
- PRESIÓN MÁXIMA DE FUNCIONAMIENTO: PN16.
- ACOPLAMIENTOS ACOPLABLES CON BRIDAS: UNI EN 1092 y DIN2501 BL.1.
- PERFORACIÓN BRIDAS: métrica.
- EJE: anti-explosión.

Para características generales y ejecuciones especiales, véase la tabla técnica de la válvula manual.

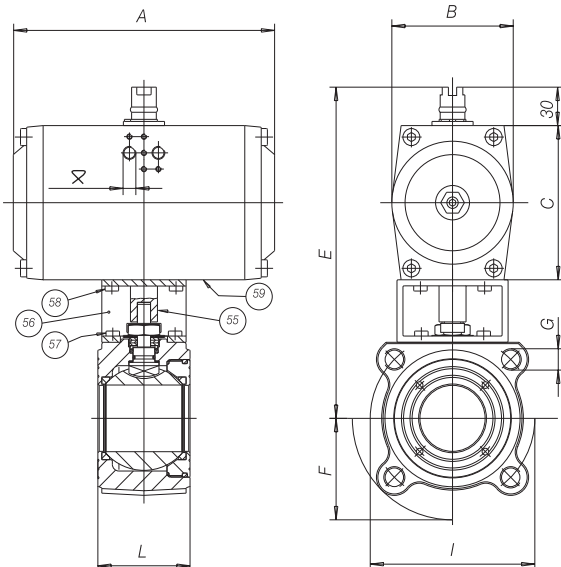
DOUBLE EFFET / DOBLE EFECTO

SIZE	WEIGHT g.	A	B	C	E	F	G	I	L	PN	ACTUATOR	KIT
DN15	1380	116	70	68	167	45	M12	65	35	16	DNA045AZ00	K1GA0004
DN20	1760	116	70	68	170	50	M12	75	38	16	DNA045AZ00	K1GA0004
DN25	2240	116	70	68	196	55	M12	85	43	16	DNA045AZ00	K1GA1006
DN32	3690	133	78	74	208	65	M16	100	50	16	DGA052AX00	K1GA0007
DN40	5745	137	89	88	226	70	M16	110	60	16	DGA063AX00	K1GA1008
DN50	5650	161	102	100	245	75	M16	125	70	16	DGA075AX00	K1GA0008

SIMPLE EFFET / SIMPLE EFECTO

SIZE	WEIGHT g.	A	B	C	E	F	G	I	L	PN	ACTUATOR	KIT
DN15	1520	116	70	68	175	45	M12	65	35	16	SNA453Z00	K1GA0604
DN20	2160	133	78	74	186	50	M12	75	38	16	SGA0524X00	K1GA0005
DN25	3290	137	89	88	216	55	M12	85	43	16	SGA0634X00	K1GA0106
DN32	5100	161	102	100	234	65	M16	100	50	16	SGA0754X00	K1GA0107
DN40	7300	180	108	108	246	70	M16	110	60	16	SGA0834X00	K1GA0108
DN50	10200	209	120	117	262	75	M16	125	70	16	SGA0924X00	K1GA0108

SECTION / SECCIONADO



LISTE DES COMPOSANTS ET DES MATÉRIAUX DU ROBINET / LISTA DE ELEMENTOS Y MATERIALES

55	ACCOUPLLEMENT POUR ACTIONNEUR / PERNO PARA ACTUADOR	1	C.S. ZINC.
56	ARCADE / BRACKET	1	C.S. ZINC.
57	VIS DE FIXATION ARCADE/ROBINET / TORNILLO BRACKET/VÁLVULA	4	8.8 ZINC.
58	VIS DE FIXATION ARCADE/ACTIONNEUR / TORNILLO BRACKET/ACTUADOR	4	8.8 ZINC.
59	ACTIONNEUR / ACTUADOR	1	AL. ANODIZED

Actionneurs pour vannes (rating max. PN16/40)

Actuadores para valvulas (Rating max. PN 16/40)

Ø 063±0.02=1/8" G
110±0.19=1/4" G