



HAUTE DÉBIT
GRANDE CAUDAL

HAUTE RESISTANCE
ALTA RESISTENCIA

FILET - ROSCA
ISO 7/1



Watermark Licence

art. 2311

F/F de 1/2" à 4"
F/F de 1/2" a 4"

CARACTERISTIQUES TECHNIQUES:

Limites de température: -20°C +120°C
(avec pointes de max 1 h à 130°C)

Limites de pression: 16 bar.

CARACTERISTIQUES PARTICULIERES:

- La vanne Clapet est réalisé en **DZR**, un laiton spécial anti-dézinclification avec haute résistance à la corrosion.
- Passage total.
- Perte de charge très limitée.
- Joint supérieur torique en EPDM.
- Etanchéité interne métallique ISO5208 RATE G.
- Corps forgé jusque 2"1/2.
- Haute résistance et longue durée.

Estremities filetées:

- F/F Rp UNI ISO 7/1 (UNI EN 10226) DIN 2999 cylindrique.

Domaine d'utilisation:

Le Clapet est construite et certifié suivant la sévère norme AS 1628 et est idéal pour utilisation anti-retour à battent et offre la possibilité d'être inspecté à travers le bouchon. Le Clapet est idéal pour circuits d'eau dans le milieu civil, agricole et industriel et particulièrement indiqué dans les installations où l'agressivité de l'eau cause l'enlèvement du zinc des alliages en laiton. Grâce à ses caractéristiques est particulièrement indiquée dans les installations en milieu marin. Se peut monter seulement en horizontal. La direction du flux est indiquée avec une flèche. L'étanchéité interne est conforme à la norme Iso 5208 avec tenue métal-métal.

Tous les robinets sont conformes à la directive **CE 2014/68/CE** et sont tous testés 100% par un essai pneumatique à contrôle électronique.

CARACTERÍSTICAS TÉCNICAS:

Rango de temperatura: -20°C +120°C
(con puntas max 1 h à 130°C)

Rango de presión: 16 bar.

CARACTERÍSTICAS ESPECÍFICAS:

- La valvula Clapet está realizada en **DZR**, un latón especial resistente a la desinclinación de alta resistencia a la corrosión.
- Paso total.
- Perta de carga limitada
- Junta torica superior en EPDM
- Estanqueidad interior metálica según ISO5208 RATE G
- Cuerpo forjado hasta 2"1/2
- Alta resistencia y larga duración

Extremidades roscadas:

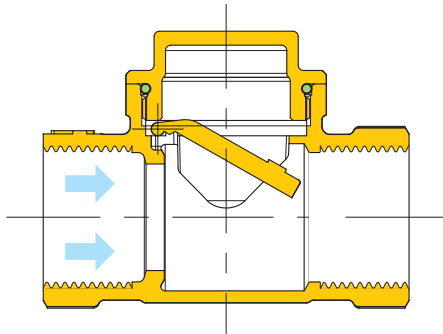
- H/H Rp UNI ISO 7/1 (UNI EN 10226) DIN 2999 cilíndrica.

Campos de utilización:

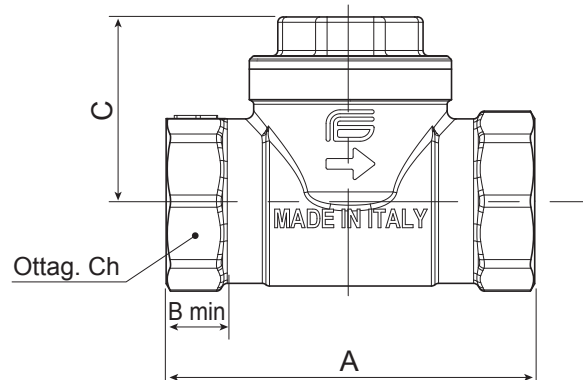
La valvula Clapet está fabricada y certificada según la norma AS 1628 y es ideal en aplicación anti-retorno y tiene la posibilidad de ser controlada a través de la tapa. La valvula Clapet está particularmente indicada para instalaciones de tipo civil, industrial y agrícolas, en las que la elevada agresividad del agua tiende a retirar el cinc de las normales aleaciones de latón. Gracias a estas características se recomienda en ambiente marino. Se puede montar solo en posición horizontal. Seguir la dirección del flujo indicada con una flecha. L'estanqueidad interna metal-metal está conforme a la norma Iso 5208.

Todas las válvulas respetan la directiva **CE 2014/68/CE** y son probadas al 100% según un procedimiento de estanqueidad neumática a control electrónico.

SECTION / SECCIONADO



DIMENSIONS / DIMENSIONES



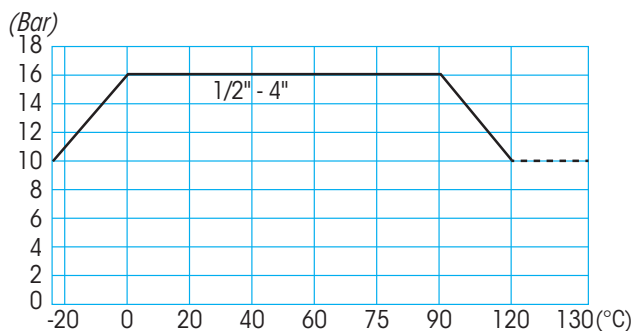
LISTE DE DETAILS: description/matériaux/traitements LISTA DE LOS ELEMENTOS: descripción/materiales/tratamientos

Corps et manchon fileté Cuerpo y manguito roscado		CW602N (Pb ≤ 2,2% DIN 50930T6)
Joints d'étanchéité Juntas de estanqueidad		EPDM PÉROXIDE / EPDM PERÓXIDO

TABLEAU GENERAL: dimensions du robinet par type et mesure TABLA GENERAL: dimensiones de la válvula por tipo y tamaño

Diamètre nominal mm diámetro nominal mm	15	20	25	32	40	50	65	80	100
Dimension gaz en pouces tamaño gas en pulgadas	1/2"	3/4"	1"	1"1/4	1"1/2	2"	2"1/2	3"	4"
Ø passage mm Ø paso mm	15	20	25	32	40	50	60	71	92,5
A mm	59	68	84	96	105,5	125	150	167	207
B mm	15	16,5	19	21,5	21,5	26	30	33,5	39,5
C mm	31,5	34,5	44,5	47	53,5	63,5	74	85	107
Ch	26	32	39	48	55	68	85	99	125

DIAGRAMME PRESSION/TEMPERATURE - DIAGRAMA PRESIÓN/TEMPERATURA



Notes détaillées du diagramme pression/température et conseils d'utilisation, à la page 460
Para especificaciones sobre el diagrama presión temperatura y consejos de utilización, véase a la página 460

- avec pointes de max 1 h à 130°C
- con puntas max 1 h à 130°C