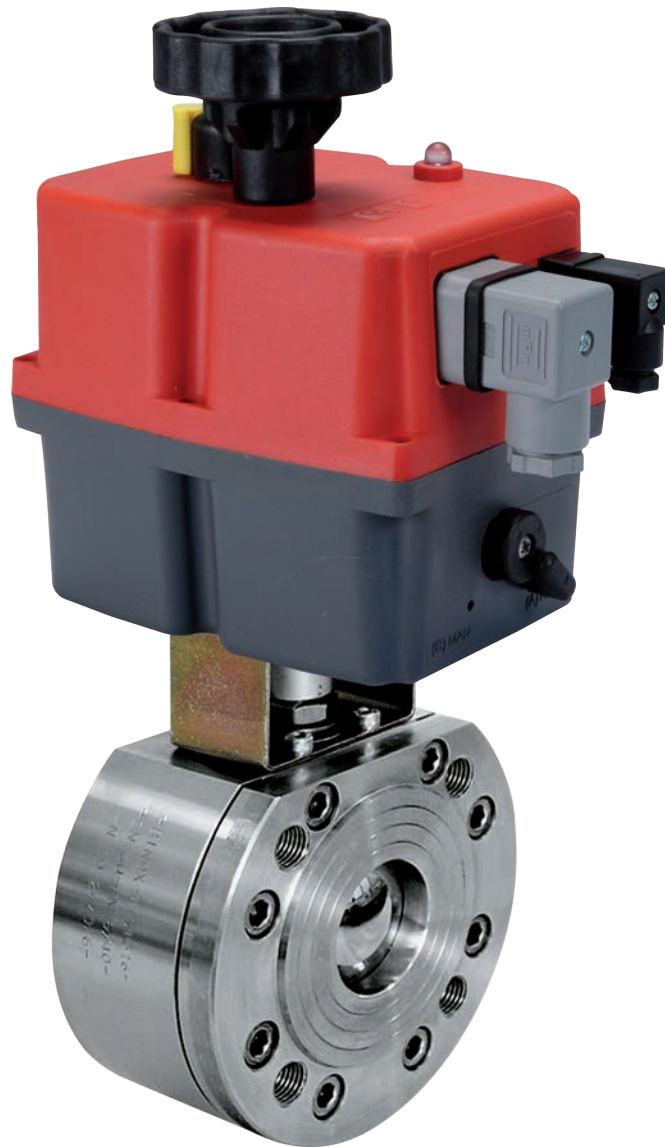


# SELENE<sup>®</sup> STAINLESS STEEL WITH ELECTRIC ACTUATOR MIT ELEKTROANTRIEB



Atex  \*

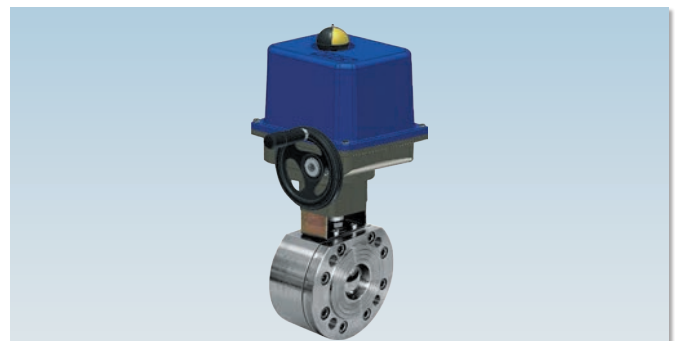
\* on request \* auf Anfrage

**EH00 24-240 VAC / VDC - DN50 - DN65**  
**EH140 - EH300 85-240 VAC / VDC - DN80 - DN100**  
**EL140 - EL300 24V AC / DC - DN80 - DN100**



art. E91AA	AISI 316L DN50 - DN100 (FROM BAR / AUS STANGE)
art. E97AA	AISI 304 DN50 - DN100 (FROM CASTING / AUS GUSS)

**EQ 24 VAC / 230 VAC / 400 V<sub>3N</sub> (DN125 - DN200)**



art. E91AA	AISI 316L DN125 - DN200 (FROM BAR / AUS STANGE)
art. E91FA	AISI 316 DN125 - DN200 (FROM CASTING / AUS GUSS)
art. E97AA	AISI 304 DN125 - DN200 (FROM BAR / AUS STANGE)
art. E97FA	AISI 304 DN125 - DN200 (FROM CASTING / AUS GUSS)

### E00-EL-EH ACTUATOR FEATURES:

- ROTATION ANGLE: 90°.
- TEMPERATURE LIMITS: -20°C / +70°C.
- SUPPLY VOLTAGE: \* E00: 24-240 VAC / VDC  
EL: 24V AC / DC  
EH: 85-240 VAC / VDC
- PROTECTION DEGREE: IP67.
- STATIC TORQUE SUPPLIED: 20 N/m - 350 N/m.
- ROTATION TIME: 10 s. - 60 s.

### ALLGEMEINE DATEN DES STELLANTRIEBS E00-EL-EH:

- DREHWINKEL: 90°.
- TEMPERATURBEREICH: -20°C / +70°C.
- SPANNUNG: \* E00: 24-240 VAC / VDC  
EL: 24V AC / DC  
EH: 85-240 VAC / VDC
- SCHUTZART: IP67.
- ANGEGEBENE ANLAUFMOMENTE: 20 N/m - 350 N/m.
- DREHZEIT: 10 seg. - 60 seg.

* MOD.	20	35	55	85	140	300
	E00				EL	
	24-240 VAC DC	24-240 VAC DC	24-240 VAC DC	24-240 VAC DC	24 VDC	24 VDC
					24 VAC	24 VAC
					EH	
					85-240 VAC-DC	85-240 VAC-DC

### EQ ACTUATOR FEATURES:

- ROTATION ANGLE: 90°.
- TEMPERATURE LIMITS: -20°C / +80°C.
- SUPPLY VOLTAGE: 24 VAC, 230 VAC, 400 V<sub>3N</sub>.
- PROTECTION DEGREE: IP67.
- STATIC TORQUE SUPPLIED: 500 N/m - 1000 N/m.
- ROTATION TIME: 29 s - 43 s - 93 s.

### STANDARD VALVE FEATURES:

For general features and special versions refer to data on the manual valve. For further information on the actuator technical features refer to the specific data sheet for actuator at the end of this catalogue.

**E00-EL-EH= page 434/435 • ER-EQ= page 436/437**

### ALLGEMEINE DATEN DES STELLANTRIEBS EQ:

- DREHWINKEL 90°.
- TEMPERATURBEREICH: -20°C / +80°C.
- SPANNUNG: 24 VAC, 230 VAC, 400 V<sub>3N</sub>.
- SCHUTZART: IP67.
- ANGEGEBENE ANLAUFMOMENTE: 500 N/m - 1000 N/m.
- DREHZEIT: 29 - 43 - 93 seg.

### ALLGEMEINE DATEN DES STANDARDVENTILS:

Für allgemeine Eigenschaften sowie Sonderausführungen siehe Handventil. Für weitere Infos über die technischen Eigenschaften des Stellantriebs siehe diesbezügliche technische Beschreibung am Ende des Katalogs.

**E00-EL-EH= Seite 434/435 • ER-EQ= Seite 436/437**

### SELENE STAINLESS STEEL + E00-EL-EH ELECTRIC ACTUATOR / SELENE STAINLESS STEEL + ELEKTROANTRIEB E00-EL-EH

SIZE	WEIGHT g.	A	B	C	E	F	G	I	L	PN	ACTUATOR
DN50	13600	177	110	195	318	82.5	M16	125	85	40	E0055
DN65	19900	177	110	195	342	92.5	M16	145	103	16	E0085
DN65	19900	177	110	195	342	92.5	M16	145	103	40	E0085
DN80	28500	235	214	252	419	100	M16	160	122	40	EL-EH 140
DN100	42500	235	214	252	454	110	M16	180	155	16	EL-EH 300
DN100	42500	235	214	252	454	117.5	M20	190	155	40	EL-EH 300

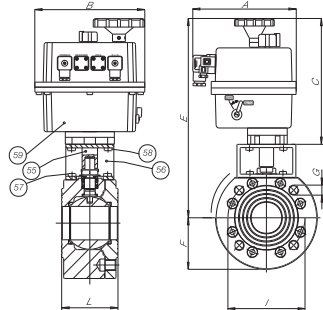
### SELENE STAINLESS STEEL + EQ ELECTRIC ACTUATOR / SELENE STAINLESS STEEL + ELEKTROANTRIEB EQ

SIZE	WEIGHT g.	A	B	C	E	F	G	I	L	S	PN	ACTUATOR
DN125	104800	272	383	416	618	128	M16	210	185	250	16	EQ 502
DN150	145000	272	383	416	673	148	M20	240	235	250	16	EQ 702
DN200	244000	272	383	416	695	183	M20	295	315	250	16	EQ 1002

**On request:** EQ actuator is available for valves of all dimensions in 24 Vac - 230 Vac - 400 V<sub>3N</sub> voltage. • 12V AC/DC actuator available.

**Auf Anfrage:** Stellantrieb EQ für alle Ventilgrößen mit Spannung 24 Vac - 230 Vac - 400 V<sub>3N</sub> erhältlich. • 12V AC/DC antrieb auf anfrage.

### E00-EL-EH ELECTRIC ACTUATOR / ELEKTROANTRIEB E00-EL-EH



### LIST OF VALVE COMPONENTS AND MATERIALS / TEILE- UND WERKSTOFFLISTE DES VENTILS

55	ACTUATOR PIN / WELLE FÜR STELLANTRIEB	1	C.S. ZINC.
56	BRACKET / BRÜCKE	1	C.S. ZINC.
57	BRACKET/VALVE SCREW / SCHRAUBE BRÜCKE/VENTIL	4	8.8 ZINC.
58	BRACKET/ACTUATOR SCREW / SCHRAUBE BRÜCKE/STELLANTRIEB	4	8.8 ZINC.
59	ACTUATOR EL/EH / STELLANTRIEB EL/EH	1	POLYAMIDE
59	ACTUATOR EQ / STELLANTRIEB EQ	1	ALLUMINIUM

### EQ ELECTRIC ACTUATOR / ELEKTROANTRIEB EQ

