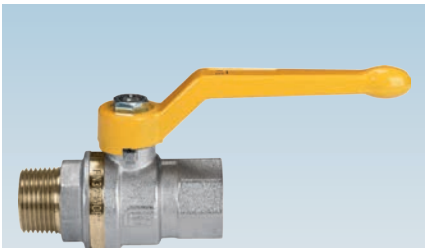
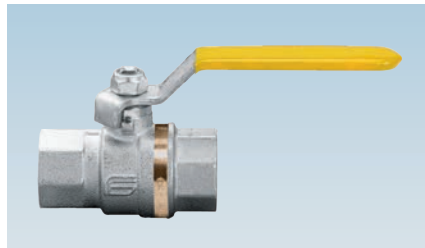


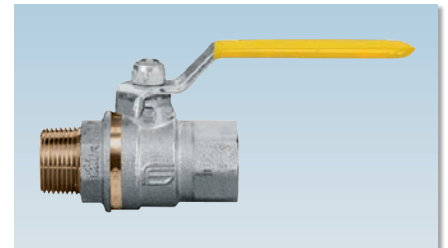
art. 4210 F/F with aluminium lever from 3/8" to 2"
F/F mit Alu-Handhebel von 3/8" bis 2"



art. 4211 M/F with aluminium lever from 3/8" to 2"
M/F mit Alu-Handhebel von 3/8" bis 2"



art. 4271 F/F with steel lever from 3/8" to 2"
F/F mit Stahlhandhebel von 3/8" bis 2"



art. 4272 M/F with steel lever from 3/8" to 2"
M/F mit Stahlhandhebel von 3/8" bis 2"



art. 4212 F/F with aluminium T-handle from 3/8" to 1"
F/F mit Alu-Flügelgriff von 3/8" bis 1"

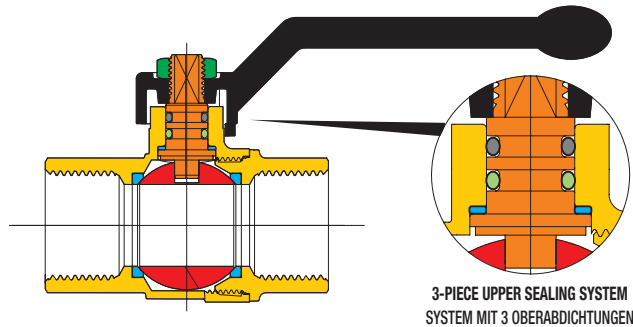


art. 4213 M/F with aluminium T-handle from 3/8" to 1"
M/F mit Alu-Flügelgriff von 3/8" bis 1"



art. 4551 F/F with sealing Kap
F/F mit plomberbarer Kappe

SECTION / QUERSCHNITT

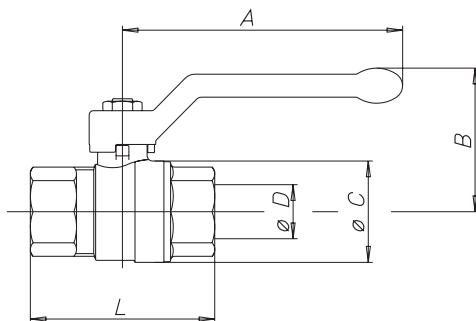


3-PIECE UPPER SEALING SYSTEM
SYSTEM MIT 3 OBERABDICHTUNGEN

LIST OF COMPONENTS: description/materials/treatments TEILELISTE: Beschreibung / Werkstoffe / Behandlungen

Body and threaded end Gehäuse und Gewindemuffe		CW617N (Pb ≤ 2,2% DIN 50930T6)
Stem Betätigungsspindel		CW617N (Pb ≤ 2,2% DIN 50930T6)
Chromium pl. polished ball Blank verchromte Kugel		CW617N (Pb ≤ 2,2% DIN 50930T6)
Seats Dichtungen		PTFE
Stem packing O-ring Oberer O-Ring Spindel		HNBR
O-ring under the stem Unterer O-Ring Spindel		EPDM PEROXIDE / PEROXID-EPDM
Operating device Betätigungselement		aluminium alloy / Alu-Legierung
Fixing screw Befestigungsmutter		zinc plated steel / Zinkstahl
Surface treatment Außenbehandlung	-	Brilliant nickel-plating, two colours glänzend vernickelte Oberfläche, zweifarbig

DIMENSIONS / ABMESSUNGEN



VALVE DIMENSIONS PER TYPE AND SIZE KUGELHAHNGRÖSSE NACH TYP UND MASS

nominal diameter mm Nenndurchmesser mm	10	15	20	25	32	40	50			
size in inches Zoll Abmessung	3/8"	1/2"	3/4"	1"	1"1/4	1"1/2	2"			
Ø D bore mm Ø D durchgang mm	10	15	20	25	32	40	50			
A mm	85	85	105	105	130	130	165			
B mm	42	46	53	57	70	76	92			
Ø C mm	24/24*	30	38	46	57,5	70	85,5			
F/F - L mm	51/50*	61	70	84	96	106,5	127,5			
M/F - L mm	54/54*	67	78	89	103	113	134,5			

* Dimensions of the new version / Abmessungen der neuen Version

TECHNICAL FEATURES:

Temperature limits: for gas from -20°C to +60°C
Pressure limits: for gas MOP5

SPECIFIC FEATURES:

- The ATHENA valve is full bore and has been designed to comply with European regulation EN331 covering gas ball valves. Thanks its construction guarantees a high working reliability at low and very low pressures, typically found in gas installations.

Bore: full.
Stem: anti blow out.
Seats: high resistance virgin PTFE.
Upper seal: **3 seals**
1 PTFE ring - high pressure
2 O-Ring - low pressure

- The ATHENA series complies to the regulation (UE) 305/2011 CPR (Building Material)

Application fields:

The ATHENA series is particularly recommended in gas installations (families 1°, 2°, 3° EN 437).

Threaded end connections:

- Standard female according to UNI ISO 7/1 (UNI ISO 10226).

Operation devices:

Aluminium lever, steel lever, aluminium T-handle, sealing cap.
Available colours: yellow.

All the valves comply with the regulation **CE 2014/68/CE** and are tested 100% on pneumatic seal with electronic control.

ALLGEMEINE DATEN DER STANDARDAUSFÜHRUNG:

Temperaturbereich: für Gas von -20°C bis +60°C
Betriebsdruck: für Gas MOP5

SONSTIGE VORTEILE DER STANDARDAUSFÜHRUNG:

- Der Kugelhahn ATHENA mit vollem Durchgang wurde gemäß der europäischen Vorschrift EN331 über Gaskugelhähne entwickelt. Dank seiner baulichen Eigenschaften gewährleistet es eine hohe Betriebssicherheit bei sehr niedrigem und niedrigem Druck in den Gasanlagen.

Durchgang: voll.
Spindel: Ausblasesicherheitsspindel.
Sitzdichtungen: reines, hochfestes PTFE.
Obere Abdichtung: **3 Dichtungen**
1 PTFE-Ring - Hochdruck.
2 O-Ring - Niederdruck.

- Die Baureihe, ATHENA hielt mit der Regelung (UE) 305/2011 CPR (Baustoff) ein

Anwendungsbereich:

Die Baureihe ATHENA ist besonders für Gasversorgungsanlagen der 1.-2.-3. Familie (EN 437) geeignet.

Gewindeanschlüsse:

- Innengewinde nach UNI ISO 7/1 (UNI EN 10226).

Betätigungselemente:

Alu-Handhebel, Stahl-Handhebel, Alu-Flügelgriff, plombierte Kappe
Erhältliche Farben: gelb.

Alle Kugelhähne berücksichtigen die **EG-Richtlinie 2014/68/EG** und werden 100% mit einem Verfahren kontrolliert, das eine elektronisch gesteuerte Luftdichtheitsprüfung vorsieht.