

DM 174
PER ACQUA
POTABILE

A richiesta



Atex **CE** **Ex** II 2 GD*

* su richiesta (da 3/4" a 2")

art. 2601 F/F 1/4" - 3"



art.
2602 M/F 1/4" - 2"



art.
2611 F/F 1/4" - 1"

art.
2612 M/F 1/4" - 1"



SUNNY - lucidatura esterna a specchio

art.
2621 F/F 1/4" - 2"

art.
2622 M/F 1/4" - 2"

CARATTERISTICHE PRINCIPALI STD:

- **ESECUZIONE COSTRUTTIVA:** A351 - CF8M (AISI 316).
- **CERTIFICAZIONI:** DVGW per gas fino a 2" (solo PTFE) MOP5
TÜV per TA Luft fino a 2" (solo PTFE).
- **ATTACCHI:** F/F Rp UNI ISO 7/1 (UNI EN 10226) - (DIN2999 cilindrica)
M/F fino a 2" maschio R UNI ISO 7/1 (UNI EN 10226),
- (Femm. Cilindrica).
- **PRESSIONI:** 100 bar - 40 bar.
- **LIMITI DI TEMPERATURA:** -20°C / +150°C.
- **STELO:** antiscoppio.
- **TENUTA SUPERIORE:** TRIPLA tenuta stelo ad effetto labirinto e
regolazione automatica del sistema di tenuta con molle a tazza.
- **ORGANO DI MANOVRA:** leva. Colori disponibili nero, giallo.
- **VUOTO DICHIARATO:** (800 mbar).
- **Art. 2"1/2 - 3":** con dispositivo di bloccaggio e basetta ISO 5211.

IMPIEGHI GENERALI:

VALVOLA di Intercettazione (ON-OFF) per: Prodotti chimici, impianti idraulici e pneumatici, gas, acqua, vuoto. Per vapore limitatamente a contenute condizioni di esercizio e con particolari tenute. Per utilizzi speciali verificare la compatibilità con le caratteristiche del processo e la resistenza alla corrosione anche mediante la apposita tabella.

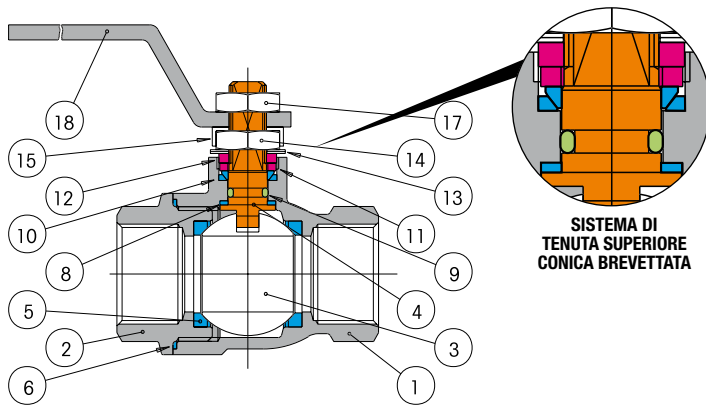
ESECUZIONI SPECIALI:

- **PTFE+15% FIBRA DI VETRO:** -20°C + 175°C.
- **PTFE+CARBOGRAFITE:** -20°C + 180°C, (condizione ottimale da 60°C a 180°C).
- **PE HD:** -20°C + 70°C
- **FF:** NPT ANSI B1.20.1.
- Foratura di equilibrio sulla sfera.
- **VALVOLE SGRASSATE.**
- Valvole per ossigeno Max 20 bar
- **PROLUNGA STELO:** 50 mm fino 2".
- Per ulteriori richieste speciali consultare il nostro servizio tecnico/commerciale.

A RICHIESTA:

Valvola conforme al DM 174 per materiali e oggetti che possono essere utilizzati negli impianti di adduzione e distribuzione delle acque destinate al consumo umano.

CONSTRUZIONE

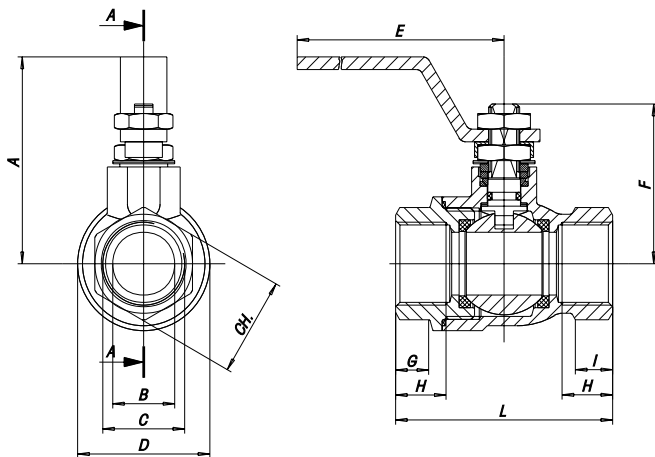


ELENCO DEI PARTICOLARI E DEI MATERIALI

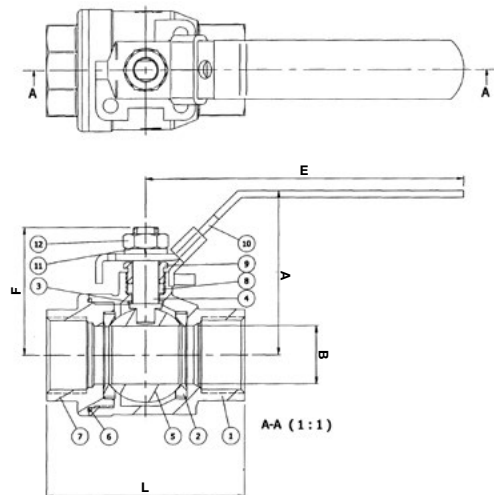
Numero	Descrizione	Materiale	Quantità
1	CORPO	AISI 316	1.4408 1
2	MANICOTTO FEMMINA	AISI 316	1.4408 1
3	SFERA	AISI 316	1.4401 1
4	STELO	AISI 316	1.4401 1
5	SEDE	PTFE	- 2
6	ANELLO DI TENUTA LATERALE	PTFE	- 1
8	ANELLO DI TENUTA SUPERIORE	PTFE	- 2
9	O-RING STELO	VITON	- 1
10	COPIA DI TENUTA SUPERIORE	PTFE	- 1
11	RONDELLA PREMIGLIARIZIONE	AISI 304	1.4301 1
12	FERMO DI POSIZIONE	AISI 304	1.4301 1
13	MOLLE A TAZZA	AISI 301	1.4310 2
14	DADO DI BLOCCAGGIO	AISI 304	1.4301 1
15	PIASTRA FERMA DADO	AISI 304	1.4301 1
17	DADO BLOCCA LEVA	AISI 304	1.4301 1
18	LEVA DI MANOVRA	AISI 304	1.4301 1

SEZIONATO

1/4" ÷ 2"



2" 1/2 ÷ 3"

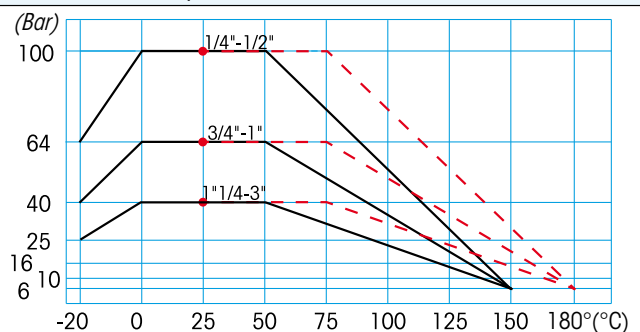


SIZE	A	B	D	E	F	G	H	I	L	CH. ESA.	CH. OTT.	WEIGHT g. MF	WEIGHT g. FF	Kv
1/4"	52	8	29	110	37	8,5	11,4	8	55	21,5	-	230	220	11
3/8"	52	10	29	110	37	8,5	11,4	8	55	21,5	-	230	205	11
1/2"	55	15	34	110	42	10	15	9,5	65	26,5	-	315	275	20
3/4"	66	20	42,5	140	52	11,5	16,3	11,5	70	31,5	-	535	465	60
1"	70	25	50,5	140	56	14	19,1	13,5	85	40,5	-	805	710	100
1 1/4"	85	32	63	180	68	15,5	21,4	16	95	-	49,5	1320	1180	130
1 1/2"	91	40	75,5	180	74	18,5	21,4	16	105	-	54,5	1875	1740	170
2"	105	50	91	230	87	22,5	25,7	23,5	125	-	69,5	3130	2930	280
2 1/2"	133	65	117	250	114	30	31,5	32,5	167	86	-	-	6420	510
3"	143	76	138,5	250	124,5	32,5	34,5	39	192	-	-	-	9580	770

COPIE DI SPUNTO (BREAKAWAY) in Nm

PN - bar	DN size								
	10 1/4"3/8"	15 1/2"	20 3/4"	25 1"	32 1 1/4"	40 1 1/2"	50 2"	65 2 1/2"	80 3"
0	1.6	3.2	3.6	4.6	11.5	19	27.5	50	65
16	1.8	4.3	4.9	5.9	15	24	38	65	80
40	2.5	5.1	6	6.9	16.7	28.6	42	75	90
64	3.2	5.6	6.8	8					
100	3.8	6.5							

DIAGRAMMA PRESSIONE / TEMPERATURA



PTFE ——— PTFE+CRB - - - - -
Per specifiche sul diagramma pressione temperatura vedi pagina 434

I valori in Nm possono variare in funzione del materiale dei seggi, della temperatura e del tipo di fluido.
Considerare un coefficiente di sicurezza = 1,5. (per PTFE)