

ISOLT®

ECOLOGIC

PN 40
See Pressure-temperature Diagram

SISTEMA DI AUTOLAVAGGIO INTERNO
INTERNAL SELF-CLEANING SYSTEM



ACQUA POTABILE
DIN
DVGW
product
DRINKING WATER

ACS

EFFEBI

EFFEBI

EFFEBI

CAPPUCCI INTERCAMBIABILI A 3 COLORI INCLUSI
3 COLOUR CHANGEABLE CAPS INCLUDED

art. 0887P F/F da 1/2" a 2"
F/F from 1/2" to 2"

art. 0787P F/F da 15 mm a 54 mm
F/F from 15 mm to 54 mm

CAMPI DI UTILIZZO:

Il sistema d'isolamento dell'organo di manovra ISOLT® può essere utilizzato in svariati campi di applicazione, in particolare nei circuiti di climatizzazione e riscaldamento, dove si richiede una coibentazione ed un isolamento termico. Le prove di laboratorio effettuate hanno dimostrato che la leva ISOLT® è la soluzione ideale perché non genera condensa.

CARATTERISTICHE:

- Leva speciale anticondensa e anti goccia in poliammide PA6 con rinforzo interno in acciaio
- Facile manovrabilità e forma ergonomica
- Maggior isolamento termico
- Fornita di serie con 3 cappucci intercambiabili (Verde-Blu-Rosso)
- Serie completa da 1/2" a 2" su valvole ASTER F/F (art. 0887P) e Presstige (art. 0787P)
- Disponibile come Kit su serie: GALAXY-MERCURY-VENUS-COMET-ATHENA- ISIS

Per le caratteristiche tecniche delle valvole, si prega di consultare le schede articolo Aster e Presstige

APPLICATION FIELDS:

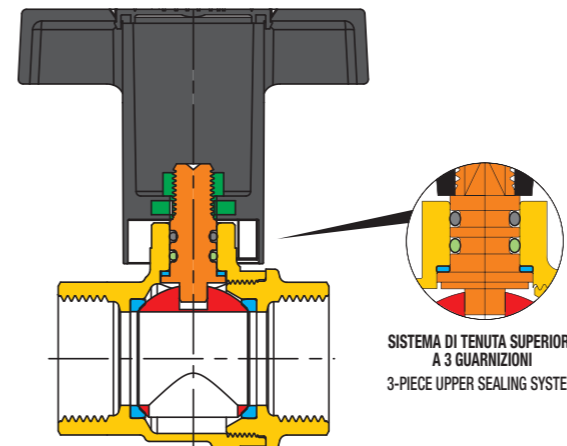
The isolating system of the lever ISOLT® can be used in different fields, particularly in HVAC systems where it is requested to thermally protect and insulate the pipes. The tests performed in our laboratory clearly demonstrated that the lever ISOLT® is the ideal solution as it generates no condensation.

FEATURES:

- Special lever « condensation proof » and « drop free » made of polyamide PA6 with internal steel reinforcement
- Easy to move and ergonomic shape
- Higher thermal insulation
- Delivered with 3 replaceable caps (green-blue-red)
- Complete range from 1/2" to 2" on ASTER F/F (art. 0887P) and Presstige (art. 0787P)
- Available as a kit on series: GALAXY-MERCURY-VENUS-COMET-ATHENA- ISIS

For technical details of the valves, please consult the technical data sheets of Aster and Presstige

SEZIONATO / SECTION

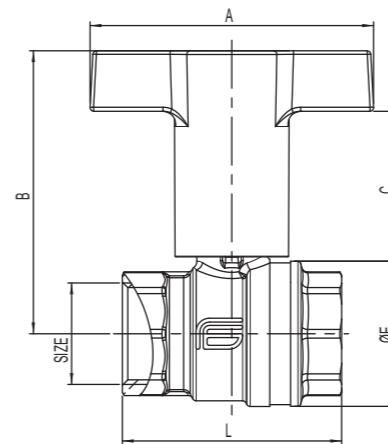


SISTEMA DI TENUTA SUPERIORE A 3 GUARNIZIONI
3-PIECE UPPER SEALING SYSTEM

ELENCO DEI PARTICOLARI: descrizione / materiali / trattamenti LIST OF COMPONENTS: description / materials / treatments

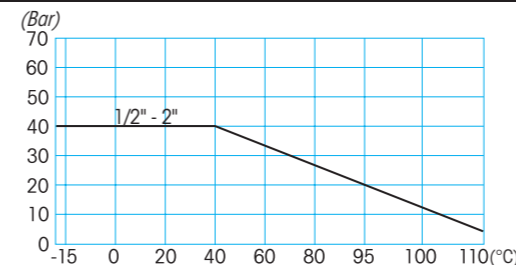
Corpo e manico filettato Body and threaded end	●	CW617N (Pb ≤ 2,2% DIN 50930T6) - UBA list
Stelo di manovra Stem	●	CW617N (Pb ≤ 2,2% DIN 50930T6) - UBA list
Sfera cromata lucida Chromium pl. polished ball	●	CW617N (Pb ≤ 2,2% DIN 50930T6) - UBA list
Guarnizioni di tenuta Seats	●	PTFE
O-ring superiore stelo O-ring on the stem	●	HNBR
O-ring inferiore stelo O-ring under the stem	●	EPDM Perossidico / EPDM PEROXIDE
Organo di manovra Operating device	●	Polyamide PA6 + 30% fibra di vetro Polyamide PA6 + 30% glass fiber
Dado di fissaggio Fixing screw	●	acciaio zincato / zinc plated steel
Trattamento esterno Surface treatment	-	Nichelatura esterna, non nichelata all'interno Nickel plating outside, plain brass inside

DIMENSIONI / DIMENSIONS

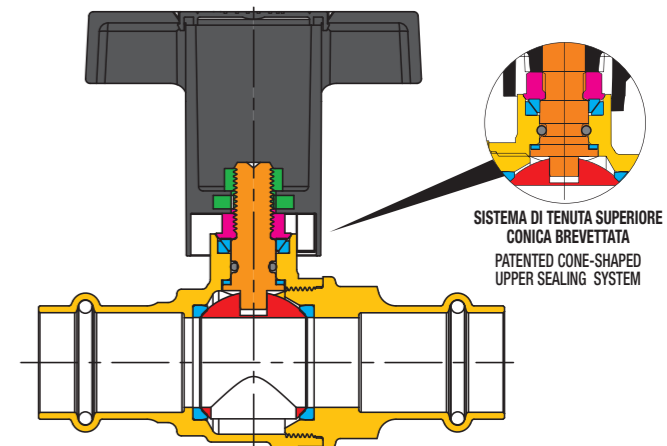


SIZE	A	B	C	E	L	P
1/2"	66,5	67,2	36	31	50,1	15
3/4"	75	75	40	38,3	58	20
1"	75	78,8	39,5	46,7	68,8	25
1"1/4	120	105	59,3	56,9	81	32
1"1/2	120	111,2	59,2	69,4	93,2	40
2"	120	121	61	85	110,2	50

DIAGRAMMA PRESSIONE / TEMPERATURA - PRESSURE/TEMPERATURE DIAGRAM



SEZIONATO / SECTION

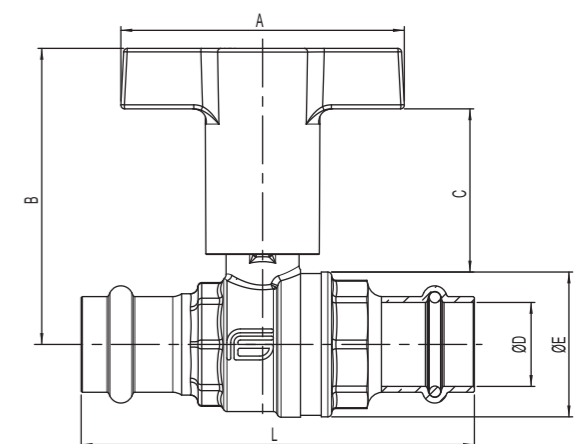


SISTEMA DI TENUTA SUPERIORE CONICA BREVETTATA
PATENTED CONE-SHAPED UPPER SEALING SYSTEM

ELENCO DEI PARTICOLARI: descrizione / materiali / trattamenti LIST OF COMPONENTS: description / materials / treatments

Corpo e manico filettato Body and threaded end	●	CW617N (Pb ≤ 2,2% DIN 50930T6) - UBA list
Premiguarnizione Gland	●	CW617N
Stelo di manovra Stem	●	CW617N (Pb ≤ 2,2% DIN 50930T6) - UBA list
Sfera cromata lucida Chromium pl. polished ball	●	CW617N (Pb ≤ 2,2% DIN 50930T6) - UBA list
Guarnizioni di tenuta Seats	●	PTFE
O-ring di tenuta stelo Steam packing O-ring	●	HNBR
O-ring di tenuta passaggi Bore packing O-ring	●	EPDM Perossidico / EPDM PEROXIDE
Organo di manovra Operating device	●	Polyamide PA6 + 30% fibra di vetro Polyamide PA6 + 30% glass fiber
Dado di fissaggio Fixing screw	●	acciaio zincato / zinc plated steel
Trattamento esterno Surface treatment	-	Nichelatura esterna, non nichelata all'interno Nickel plating outside, plain brass inside

DIMENSIONI / DIMENSIONS



SIZE mm	A	B	C	E	E	L	P
15 X 15	66,5	70,2	38,8	15,2	31	93,5	15
22 X 22	75	78,3	43,15	22,2	38,3	104	20
28 X 28	75	82,6	43,2	28,2	47	110,5	25
35 X 35	120	110	63,2	35,2	58,2	123,5	32
42 X 42	120	115,5	63,2	42,3	70	158,5	40
54 X 54	120	123	63,2	54,3	85	179	50

DIAGRAMMA PRESSIONE / TEMPERATURA - PRESSURE/TEMPERATURE DIAGRAM

