



Vedi diagramma pressione
temperatura

PN 40

WRAS - Water Regulations Advisory Scheme

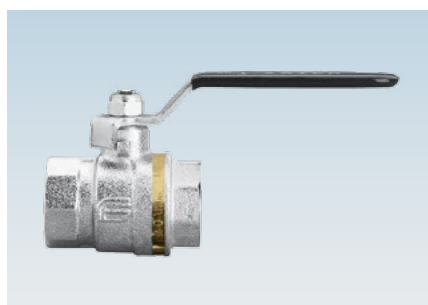
WRAS
APPROVED
PRODUCT

ECOLOGIC

art. 0801 F/F con leva in alluminio da 1/4" a 4"



art. 0802 M/F con leva in alluminio da 1/4" a 2"1/2"



art. 0811 F/F con leva in acciaio da 1/4" a 4"
art. 0812 M/F con leva in acciaio da 1/4" a 2"1/2"



art. 0821 F/F con farfalla in alluminio da 1/4" a 1"
art. 0822 M/F con farfalla in alluminio da 1/4" a 1"



art. 0828 M/portagomma con farfalla da 1/4" a 1/2"

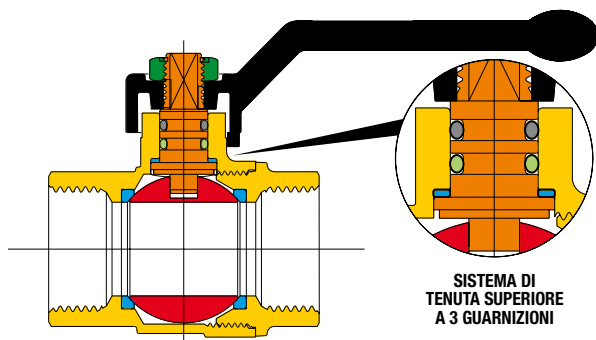


art. 0881 F/F con prolunga da 3/8" a 4"



art. 0861 F/F con cappuccio piombatura da 3/8" a 2"
art. 0862 M/F con cappuccio piombatura da 3/8" a 2"

SEZIONATO



ELENCO DEI PARTICOLARI: descrizione / materiali / trattamenti

corpo e manicotto filettato		CW617N (Pb ≤ 2,2% DIN 50930T6) - UBA list
stelo di manovra		CW617N (Pb ≤ 2,2% DIN 50930T6) - UBA list
sfera cromata lucida		CW617N (Pb ≤ 2,2% DIN 50930T6) - UBA list
guarnizioni di tenuta		PTFE
o-ring superiore stelo		HNBR
o-ring inferiore stelo		EPDM PEROSSIDICO
organo di manovra		lega alluminio
dado di fissaggio		acciaio zincato
trattamento esterno	-	Nichelatura esterna, non nichelata all'interno

DIMENSIONI

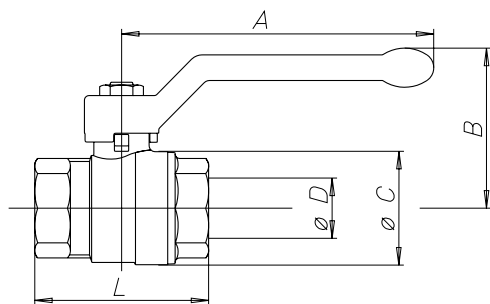


TABELLA GENERALE: dimensioni della valvola per tipo e misura

diametro nominale mm	8	10	15	20	25	32	40	50	65	80	100
misura gas in pollici	1/4"	3/8"	1/2"	3/4"	1"	1 1/4"	1 1/2"	2"	2 1/2"	3"	4"
Ø D passaggio mm	10	10	15	20	25	32	40	50	65	80	100
A mm	85	85	85	105	105	130	130	165	260	260	260
B mm	42	42	46	53	57	70	76	92	116	127	142
Ø C mm	22/24*	23/24*	31	39	48	57,5	70	85,5	110	134	166
F/F - L mm	39/46*	43/50*	50	58	69	80	91,5	119	133	156	192
M/F - L mm	44/51*	51/53*	60	70	79	89	101	119	151	-	-
M/M - L mm	-	55/54*	66	75	86	98	111	129	-	-	-
Kv	6	8	15	28	39	84	156	243	476	770	1200

* Misure versione nuova

CARATTERISTICHE TECNICHE:

Limiti di temperatura: per fluidi da -15°C a +110°C

Limiti di pressione: per fluidi 40 bar

CARATTERISTICHE SPECIFICHE:

Passaggio: totale.

Stelo: antiscoppio.

Guarnizioni laterali: PTFE vergine ad alta resistenza.

Tenuta superiore: **3 guarnizioni:**

1 anello in PTFE - alta pressione.

2 O-ring - bassa pressione.

Finitura: interno non nickelato in conformità con le future normative europee per l'acqua potabile.

Campi di utilizzo:

la serie ASTER garantisce buone prestazioni negli impianti di riscaldamento industriale e civile, idrici, pneumatici e agricoli.

Estremità filettate:

- di serie femmina e maschio a norme UNI ISO 228/1.

(1/4 lato maschio versione nuova, UNI ISO 7/1 (UNI EN 10226))

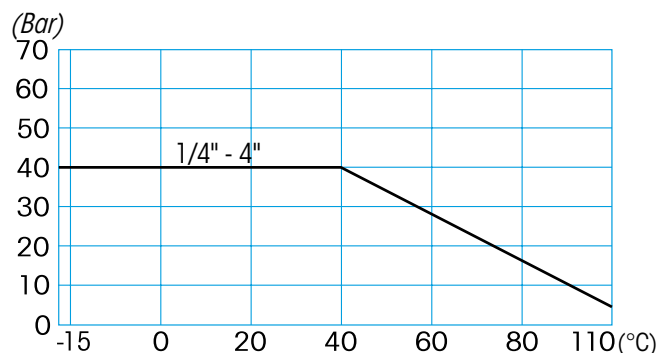
Organi di manovra:

leva alluminio, leva acciaio, farfalla alluminio, cappuccio piombatura.

Colori disponibili: nero.

tutte le valvole rispettano la direttiva **CE 97/23/CE** e vengono testate al 100% con prova di tenuta pneumatica a controllo elettronico.

DIAGRAMMA PRESSIONE / TEMPERATURA



Per specifiche sul diagramma pressione temperatura vedi pagina 434